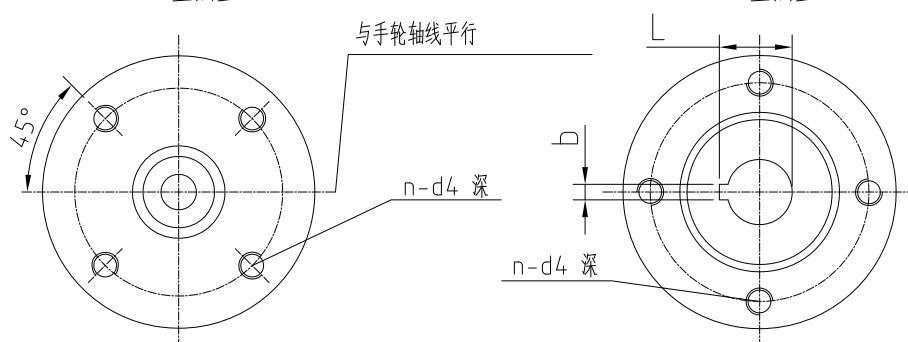


A向  
RA型法兰

出口专用型

A向  
RB型法兰



单位: mm

项目 型号	法兰号		$\Phi d1$	$\Phi d3$	$\Phi d7$			b	L	T	T1	n-d4 深									
					标准尺寸	预留尺寸	最大允许														
IQT1	RA	F05	102	50	/	10	22	/	/	30	43	4-M6深12									
		F07		70						4-M8深12											
	RB	2"		57.15	12.6	3	14	40	4-M6深10												
		3"																			
IQT2	RA	F05	50	/	10	22	/	/	45	49	4-M6深12										
		F07	70		15	32			46		4-M8深14										
		F10	102		15	32			46		4-M8深15										
	RB	2"	125	57.15	12.6	10	22	3	14		45	4-M6深10									
		2.5"																			
		3"																			
		4"									69.85	15.77	15	32	5	18.07	46	4-M8深15			
		5"										18.92				21.22					
6"																					
IQT3	RA	F10	145	102	/	15	32	/	/	46	52	4-M10深15									
IQT4	RA	F12	175	125	/	20	42	/	/	58	63	4-M12深18									
		F14		140	/							4-M16深25									
	RB	8"		88.9	22.1							20	42	5	24.4	8	31.75	4-M12深20			
		10"																	28.45		
		12"			107.95														31.6	8	34.9
		14"																			